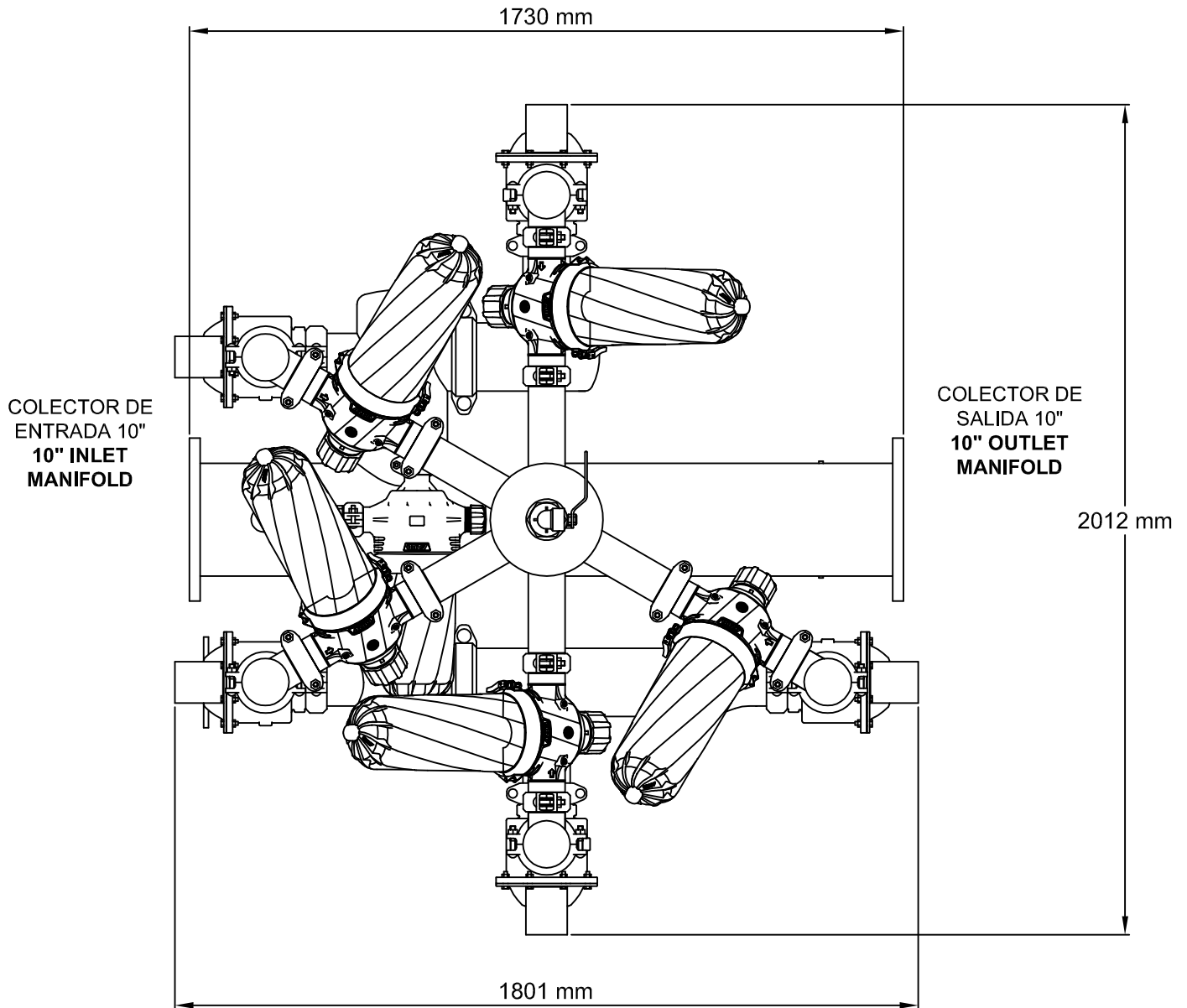


## AZUD HELIX AUTOMATIC TOWER SYSTEM 15

SCALE	MATERIAL: Steel	RESPONS.: M. Martínez
S/E	UNITS: mm	REVISION: 02
A4 FORMAT	FILE: Alzado Azud Helix Automatic Tower System 15.dwg	29/02/2012



THE PRESENT REVISION CANCELS THE PREVIOUS ONES. THE PERSON RESPONSIBLE OF THIS DRAWING IS UNCONNECTED WITH THE HARMS PRODUCED FOR AN IMPROPER USE OF THE CANCELLED REVISIONS.  
 LA PRESENTE REVISIÓN ANULA LAS ANTERIORES. EL RESPONSABLE DE ESTE PLANO ES AJENO A LOS PERJUICIOS OCASIONADOS POR EL USO INDEBIDO DE REVISIONES ANULADAS.

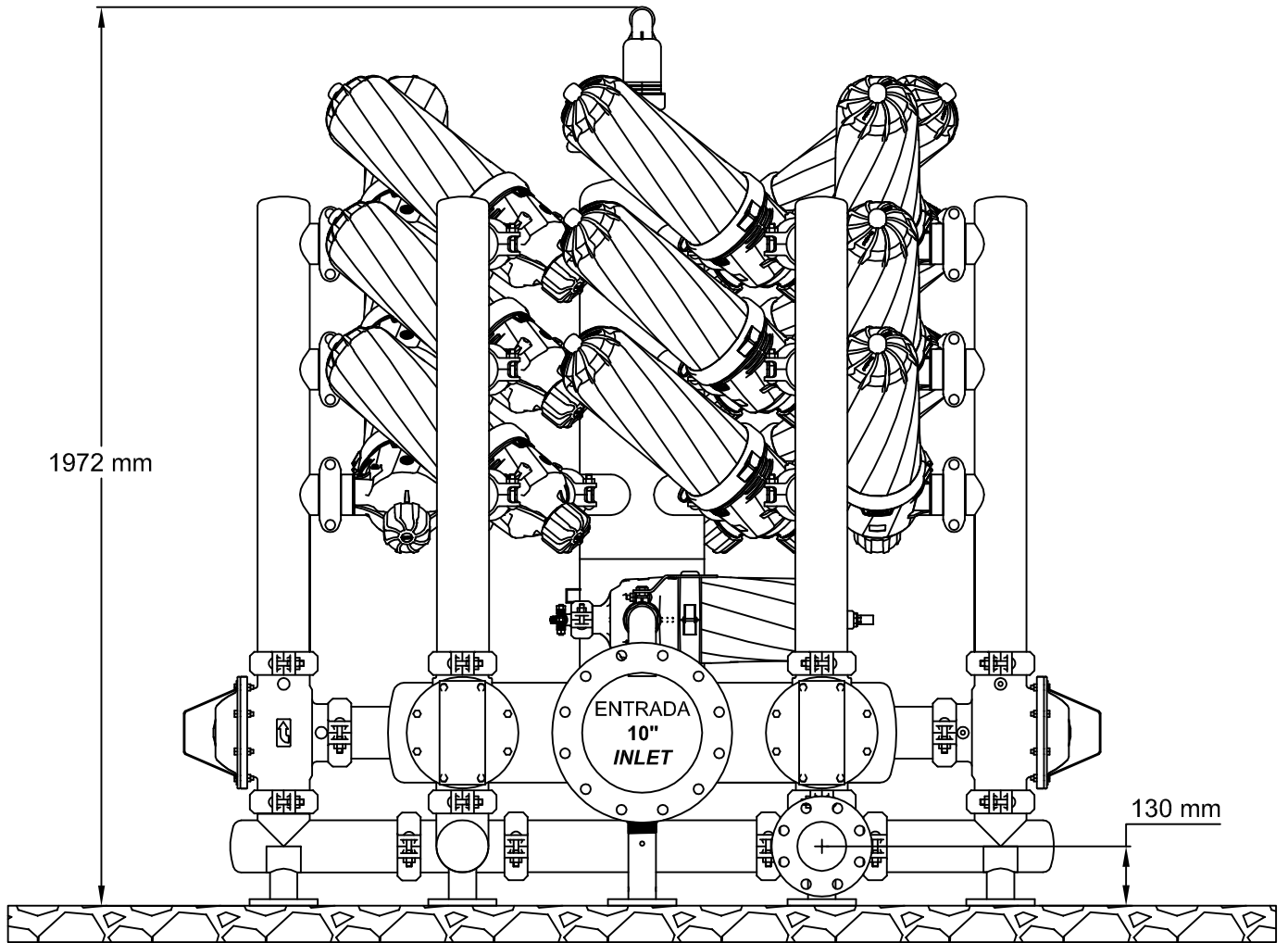


## AZUD HELIX AUTOMATIC TOWER SYSTEM 15

SCALE	MATERIAL: Steel	RESPONS.: M. Martínez
S/E	UNITS: mm	REVISION: 02
A4 FORMAT	FILE: Planta Azud Helix Automatic Tower System 15.dwg	29/02/2012



THE PRESENT REVISION CANCELS THE PREVIOUS ONES. THE PERSON RESPONSIBLE OF THIS DRAWING IS UNCONNECTED WITH THE HARMS PRODUCED FOR AN IMPROPER USE OF THE CANCELLED REVISIONS.  
LA PRESENTE REVISIÓN ANULA LAS ANTERIORES. EL RESPONSABLE DE ESTE PLANO ES AJENO A LOS PERJUICIOS OCASIONADOS POR EL USO INDEBIDO DE REVISIONES ANULADAS.



COLECTOR  
DRENAJE 4"  
4" DRAINAGE  
MANIFOLD

## AZUD HELIX AUTOMATIC TOWER SYSTEM 15

SCALE	MATERIAL: Steel	RESPONS.: M. Martínez	<b>AZUD</b>
S/E	UNITS: mm	REVISION: 02	
A4 FORMAT	FILE: Perfil Azud Helix Automatic Tower System 15.dwg	29/02/2012	

THE PRESENT REVISION CANCELS THE PREVIOUS ONES. THE PERSON RESPONSABLE OF THIS DRAWING IS UNCONNECTED WITH THE HARMS PRODUCED FOR AN IMPROPER USE OF THE CANCELLED REVISIONS.  
LA PRESENTE REVISIÓN ANULA LAS ANTERIORES. EL RESPONSABLE DE ESTE PLANO ES AJENO A LOS PERJUICIOS OCASIONADOS POR EL USO INDEBIDO DE REVISIONES ANULADAS.